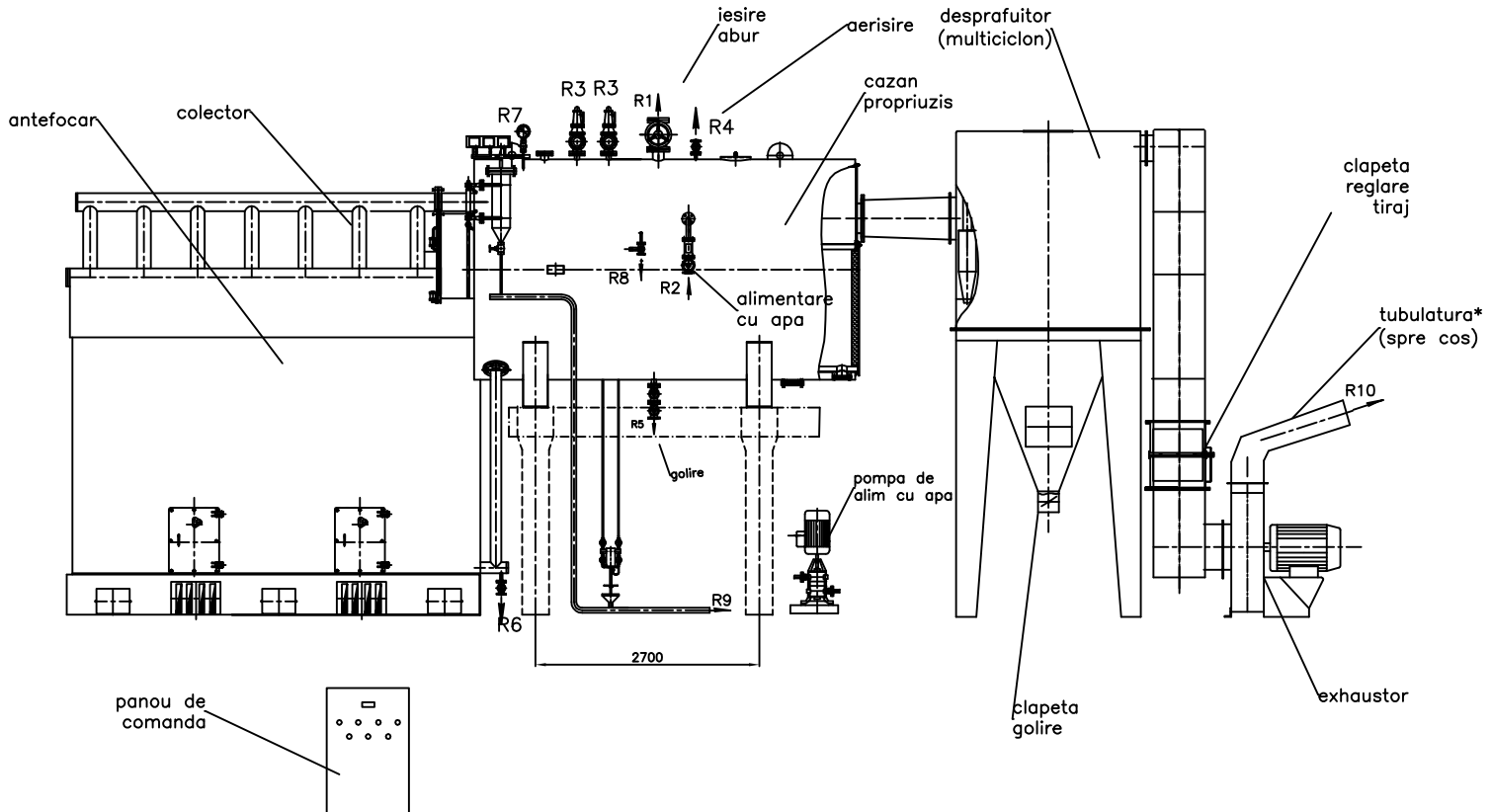
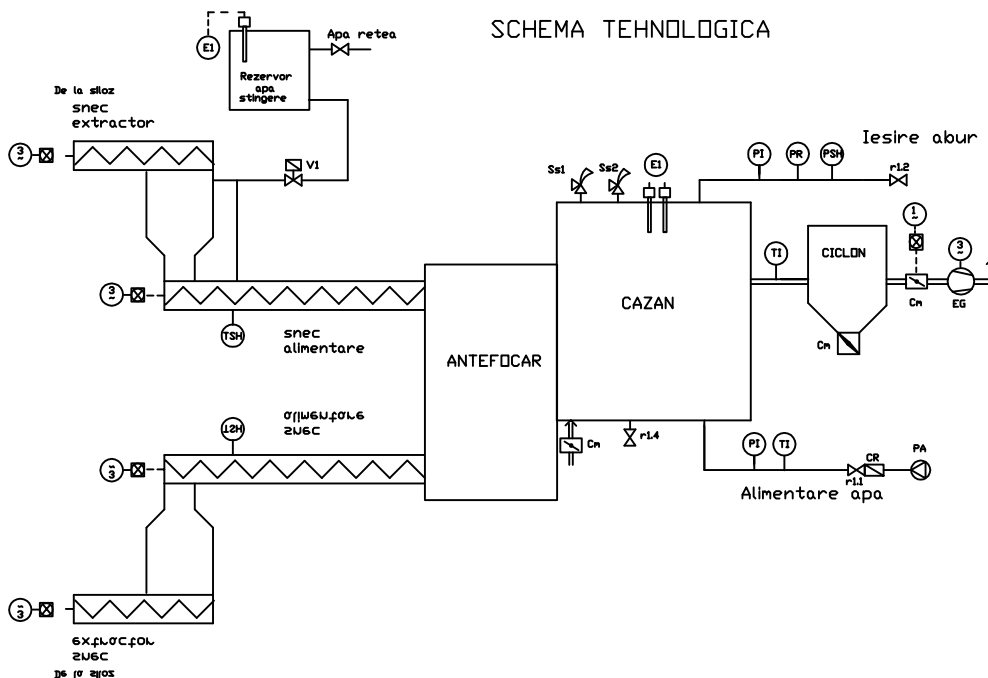


CAZAN DE ABUR - 10 t/h; 15 bar; 201°C
combustibil: BIOMASA
complet echipat - inclusiv accesorii



SCHEMA TEHNOLGICA



LEGENDA

- r-robinet manual
- PA-pompa alimentare apa
- CR-clapeta de retinere
- Ss1,Ss2-supape de siguranta
- TI-termonetre
- PI-manometre
- TSH-termostat protectie (snec)
- PSH-presostat protectie
- PR-presostat reglare
- V1-ventil stingere
- E1-electrod nivel
- Cn-clapeta manuala
- EG-exhaustor gaze arse